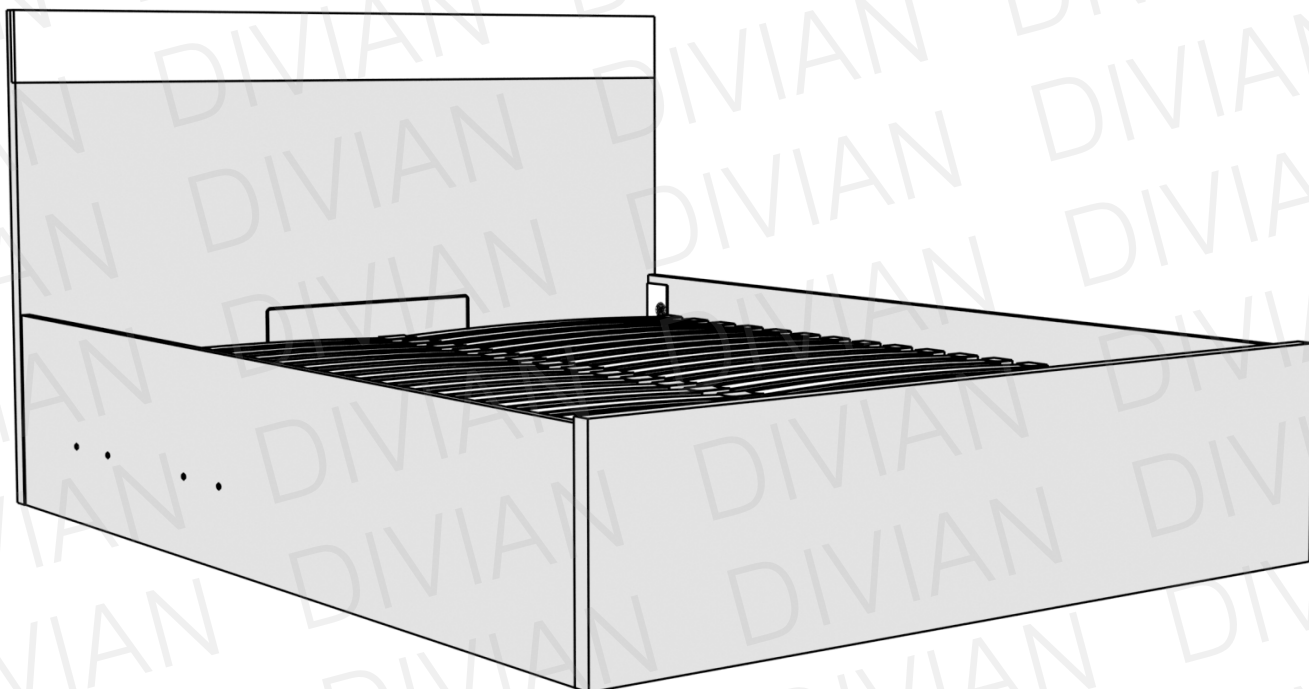


ZEUSZ

ágykeret



SZERELÉSI ÚTMUTATÓ

Ágyekeret csomag tartalma:

forgácsolap csavar

4 db

16 mm

L vas



2 db

Imbusz csavar



8 db

M6x35 mm

M6-os anya



8 db

Alátét



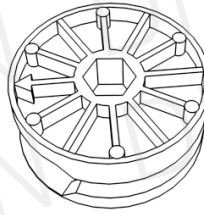
8 db

excenter csavar



8 db

excenter



8 db

6-os imbuszkulcs



1 db

4-es imbuszkulcs



1 db

Ágyrác csomag tartalma:

domborfejű imbusz csavar



6 db

laposfejű imbusz csavar



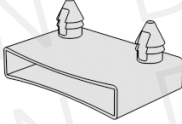
8 db

zárt anya



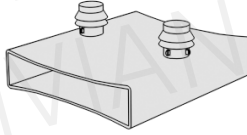
4 db

léchez záró elem



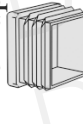
36 db

léchez középső elem



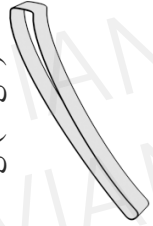
18 db

záró kupak

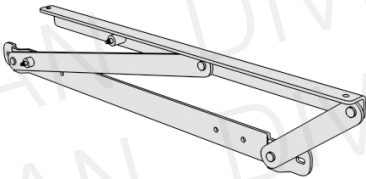


4 db

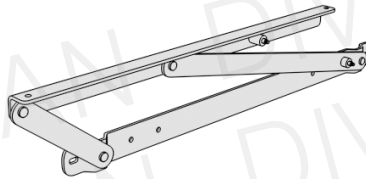
szalag (fogó)



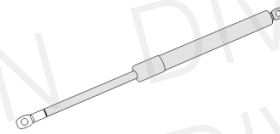
1 db



felnyíló elem - bal 1 db



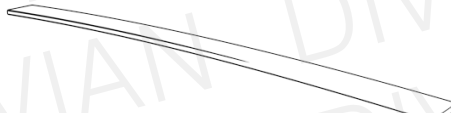
felnyíló elem - jobb 1 db



gázrugó 2 db



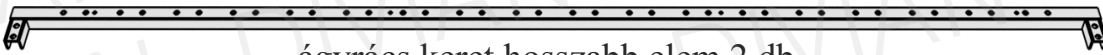
matrac lecsúszásgátló 1 db



ágyrác lécz 36 db



imbuszkulcsok 2 db



ágyrác keret hosszabb elem 2 db

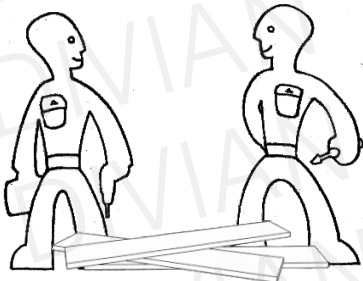


ágyrác keret rövidebb elem 2 db

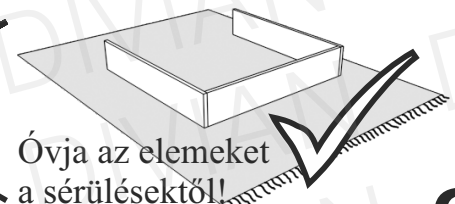
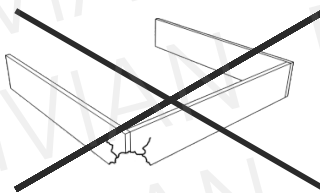
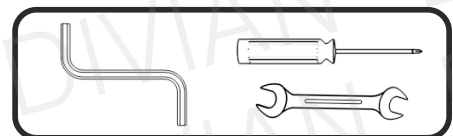


ágyrác keret középső elem 1 db

Ne egyedül végezze az összeállítást!

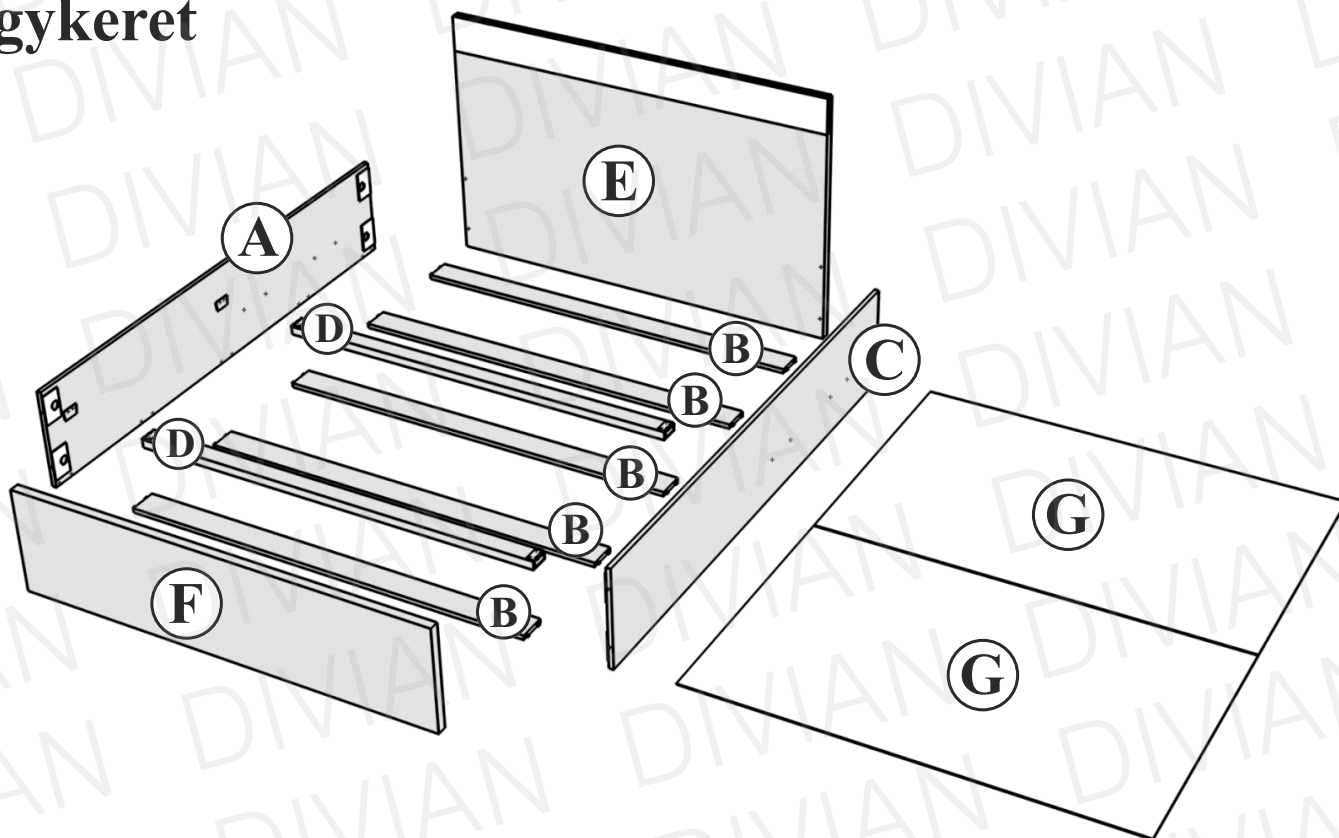


Szükséges szerszámok:

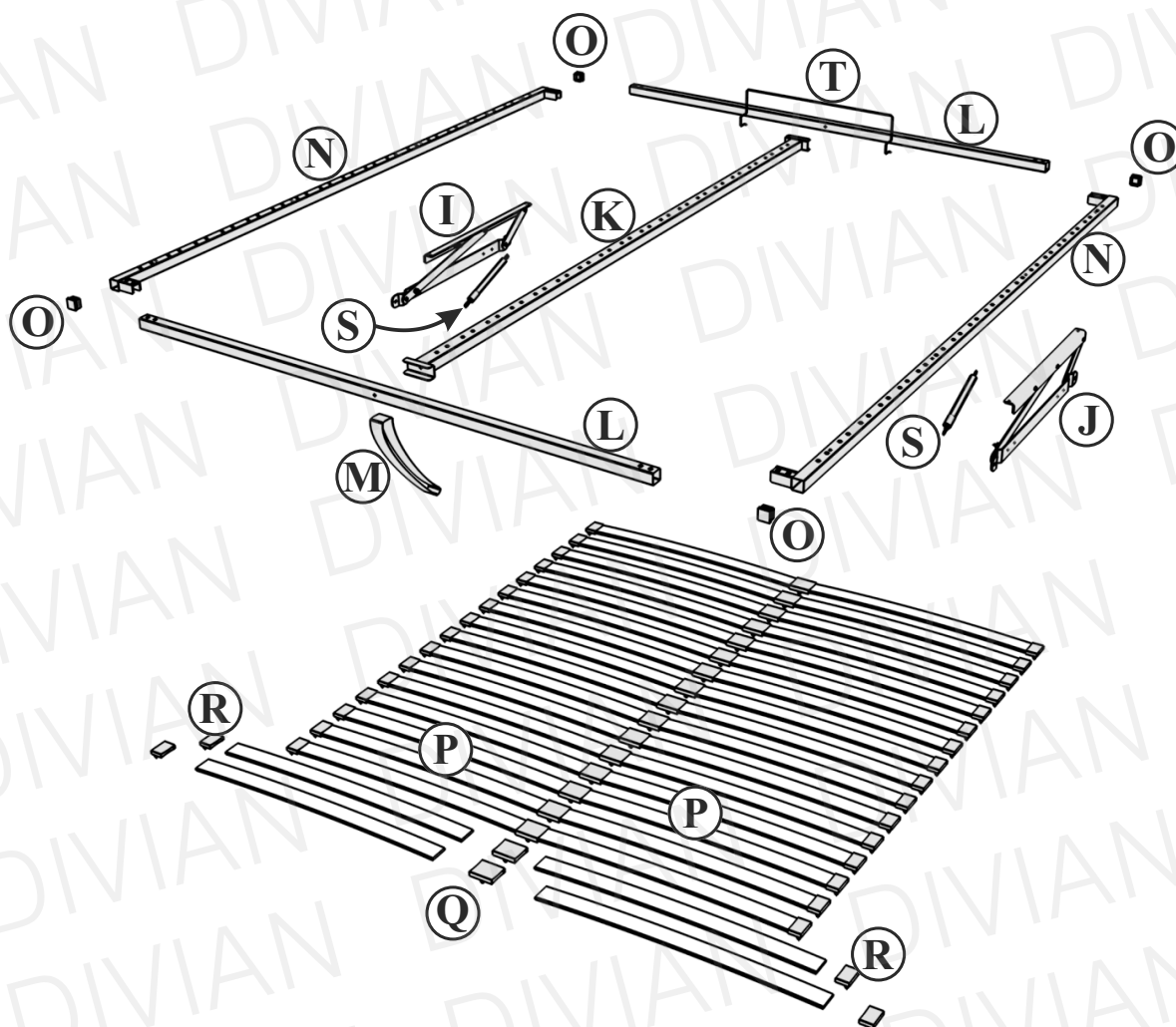


ELEMEK

Ágykeret

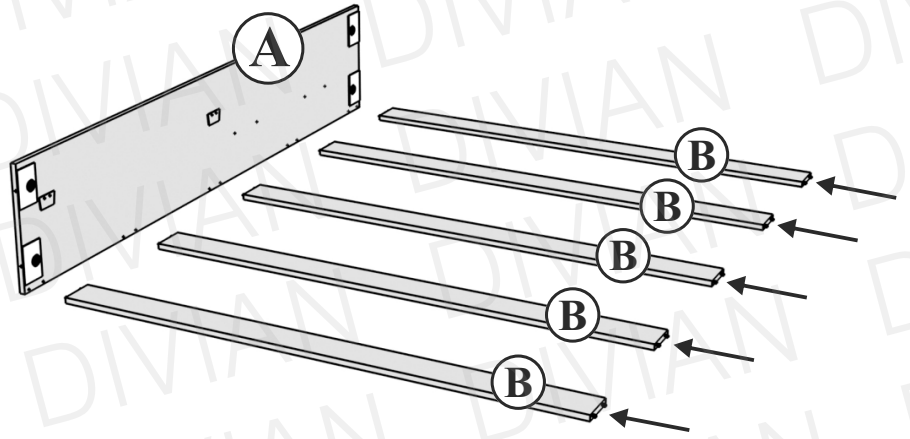


Ágyrács

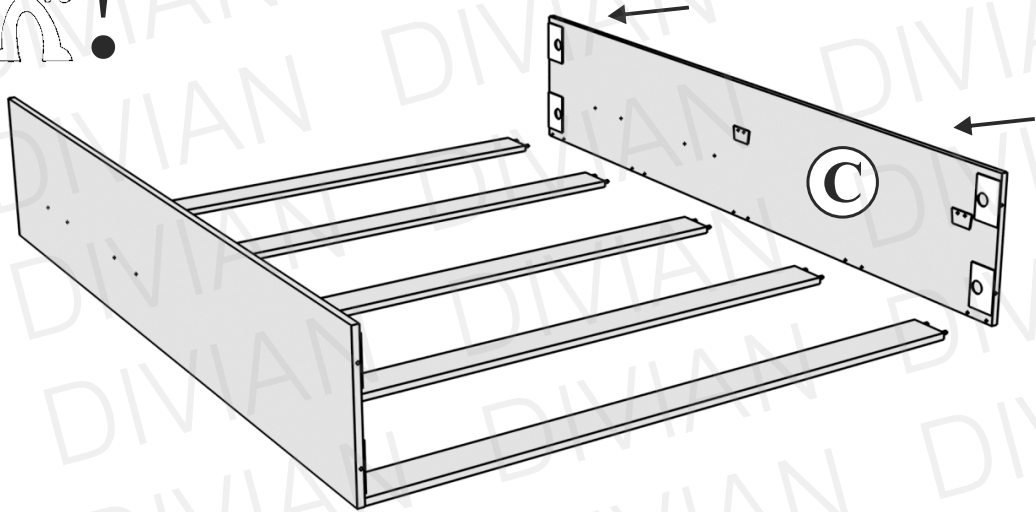
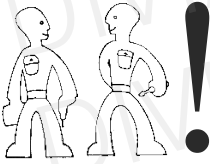


1

i Az előre betiplizett merevítő elemeket, csúsztassák az oldalba.

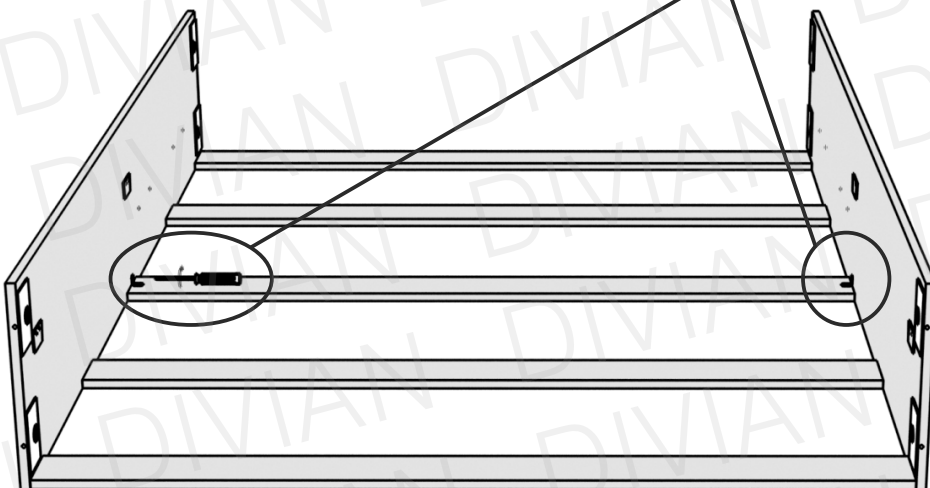
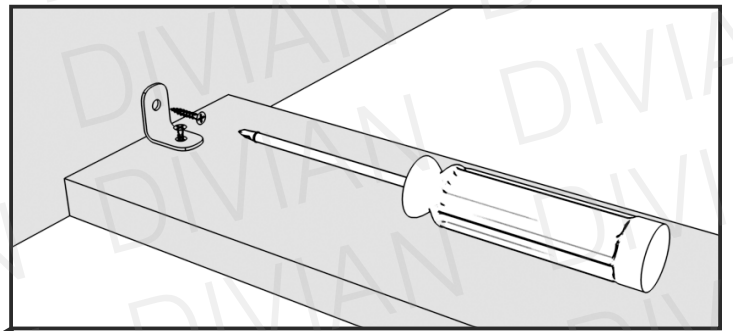


2

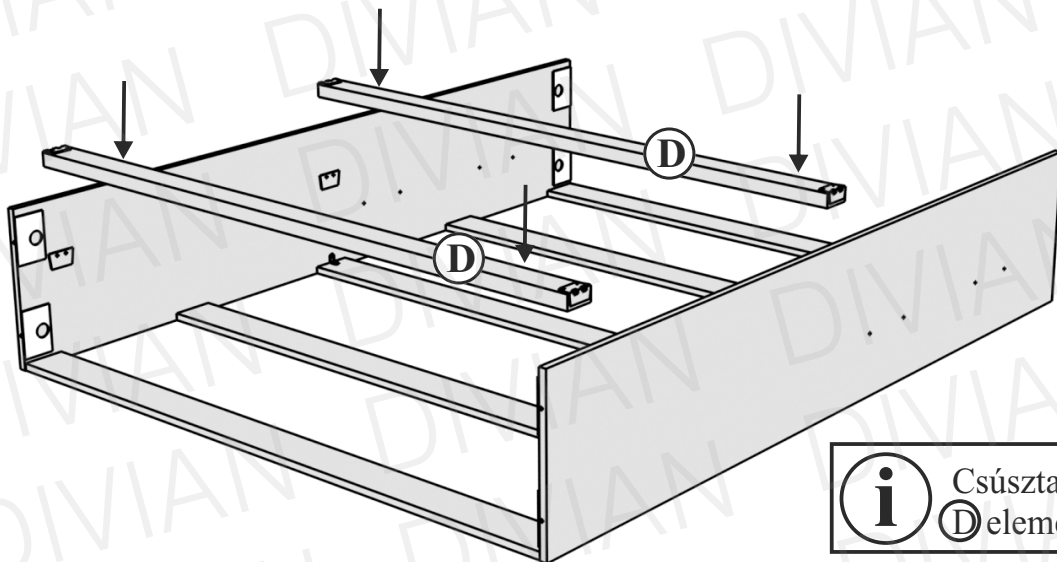


3

4x  2x  

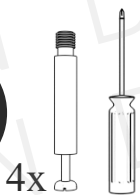


4

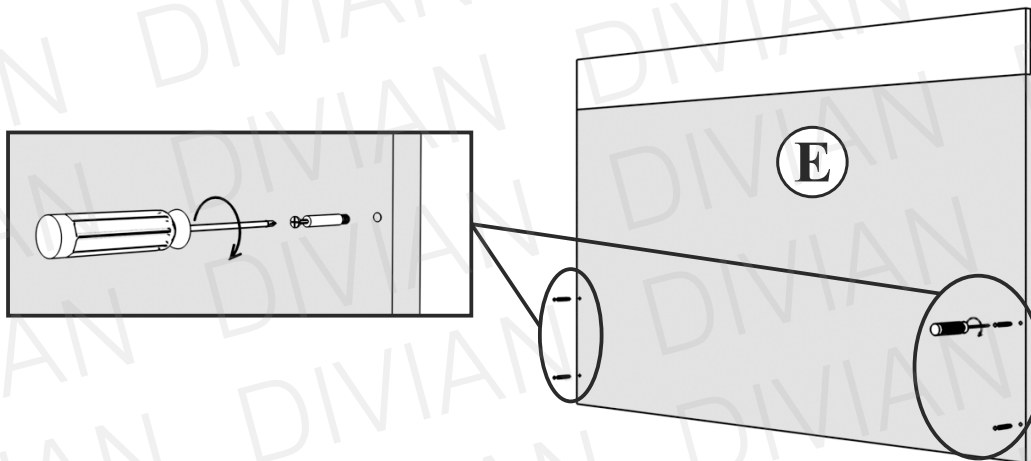


i Csúsztassák a két **D** elemet a helyére.

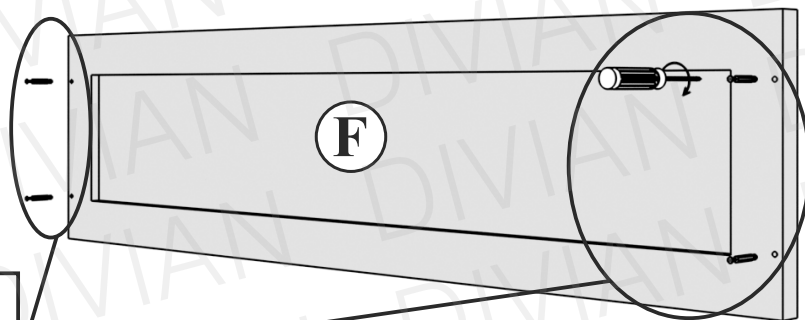
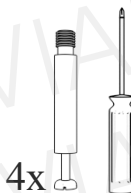
5



i Amennyiben cserélni szeretnék a hátfal díszlécét, akkor a hátoldalon található 3 csavar segítségével levehetik a díszlécet, és felrakhatják rá a másik szint.

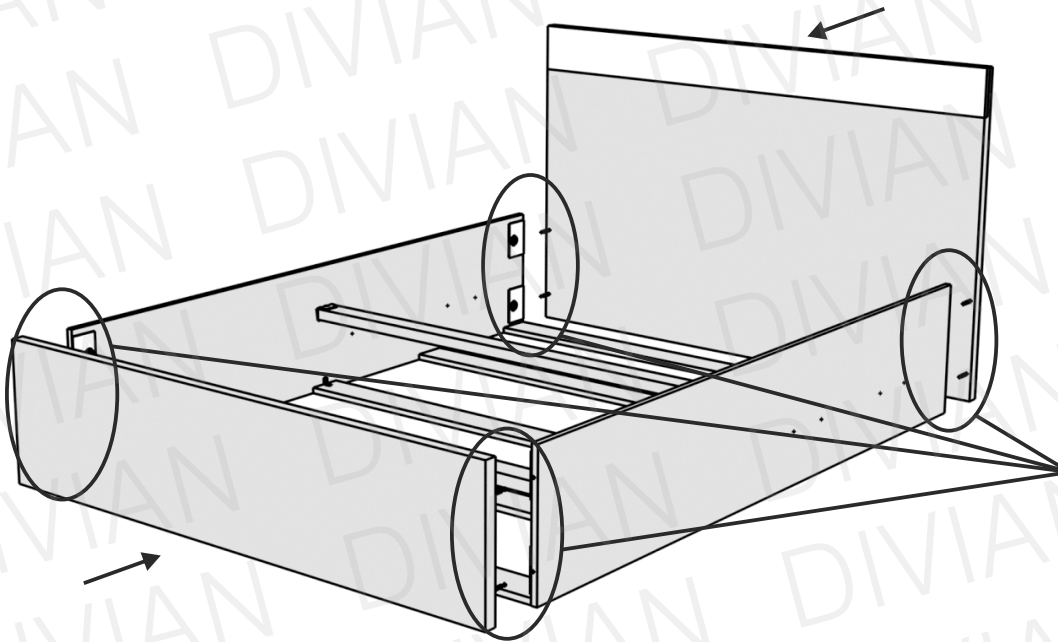
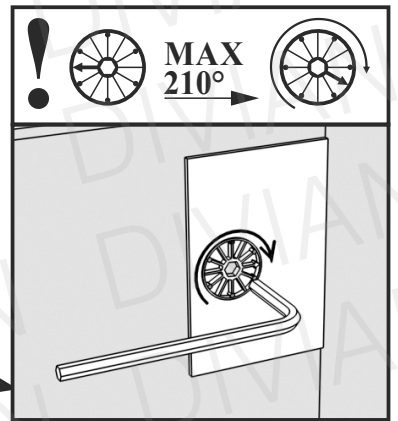
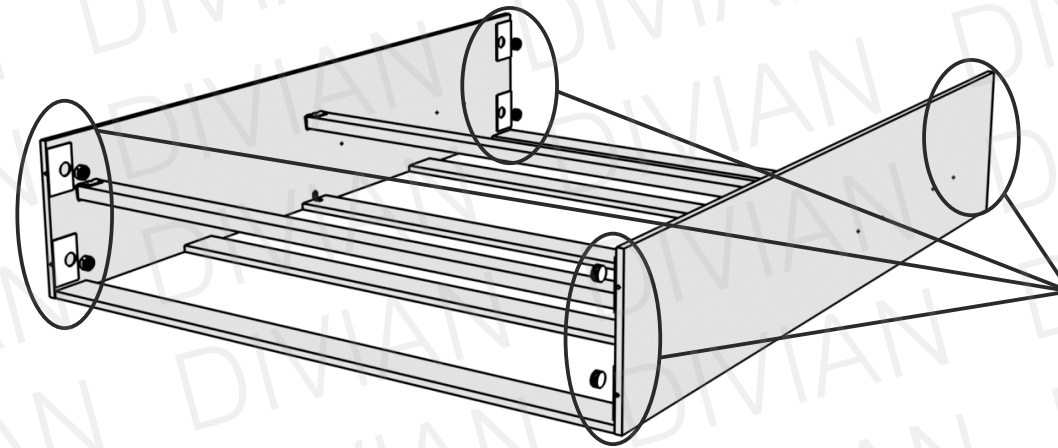
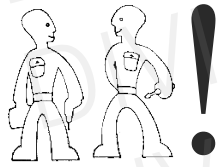


6



7

8x



8

2x



1x



8x



4x



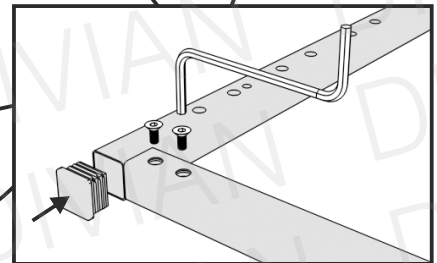
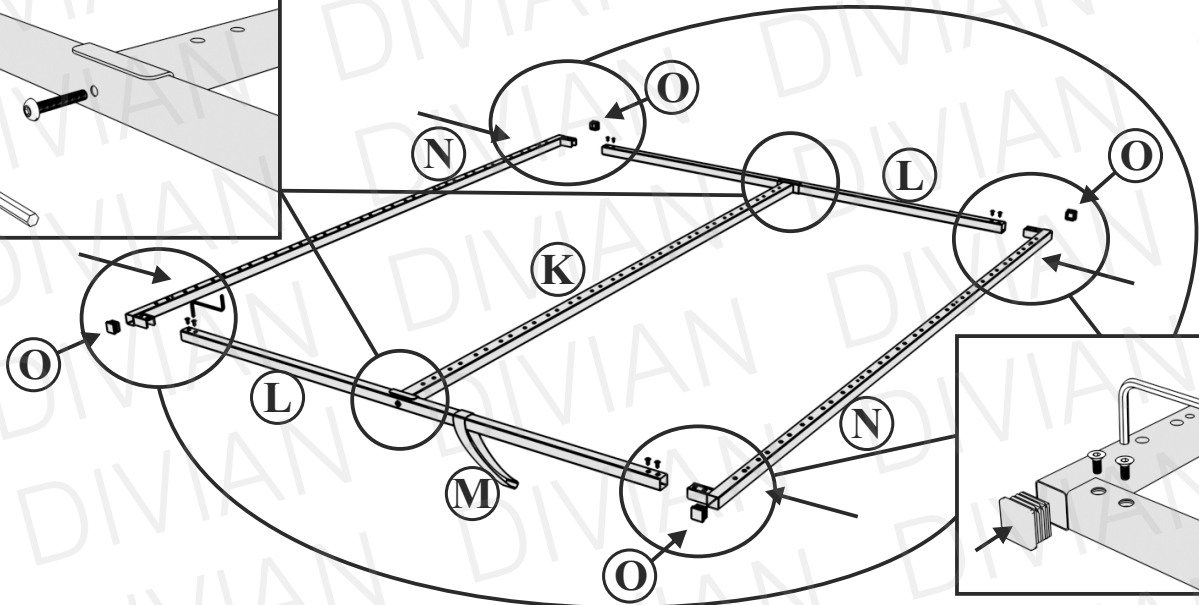
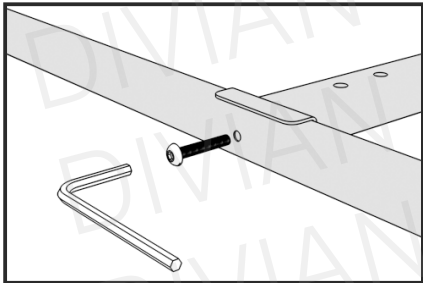
2x



2x



1x

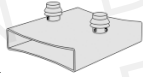


9

36x



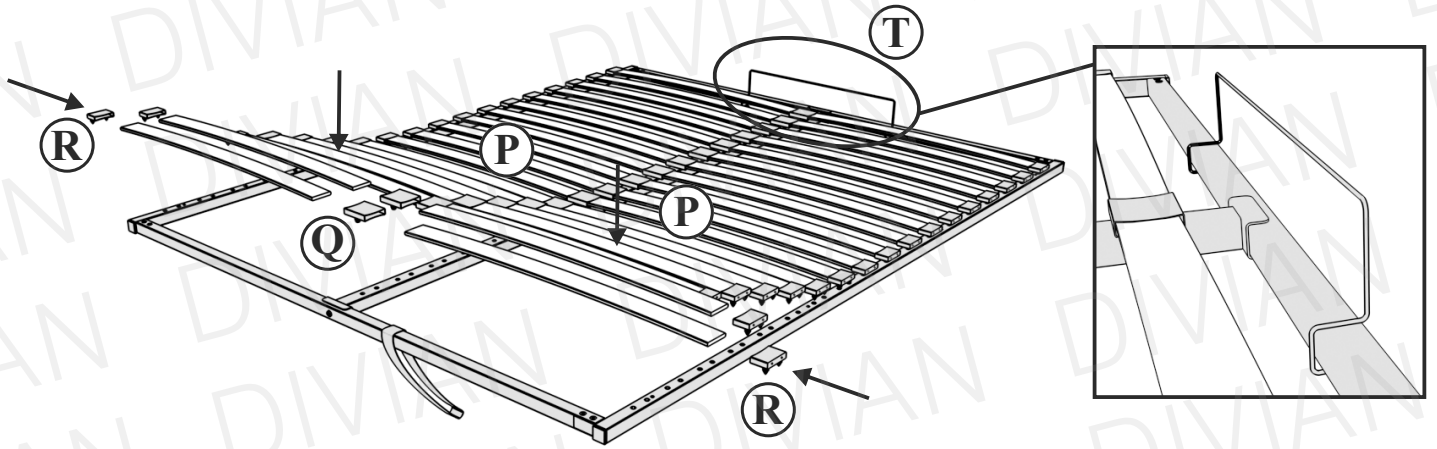
18x



1x

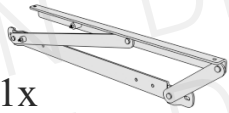


36x

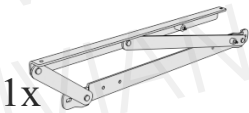


10

1x



1x



8x



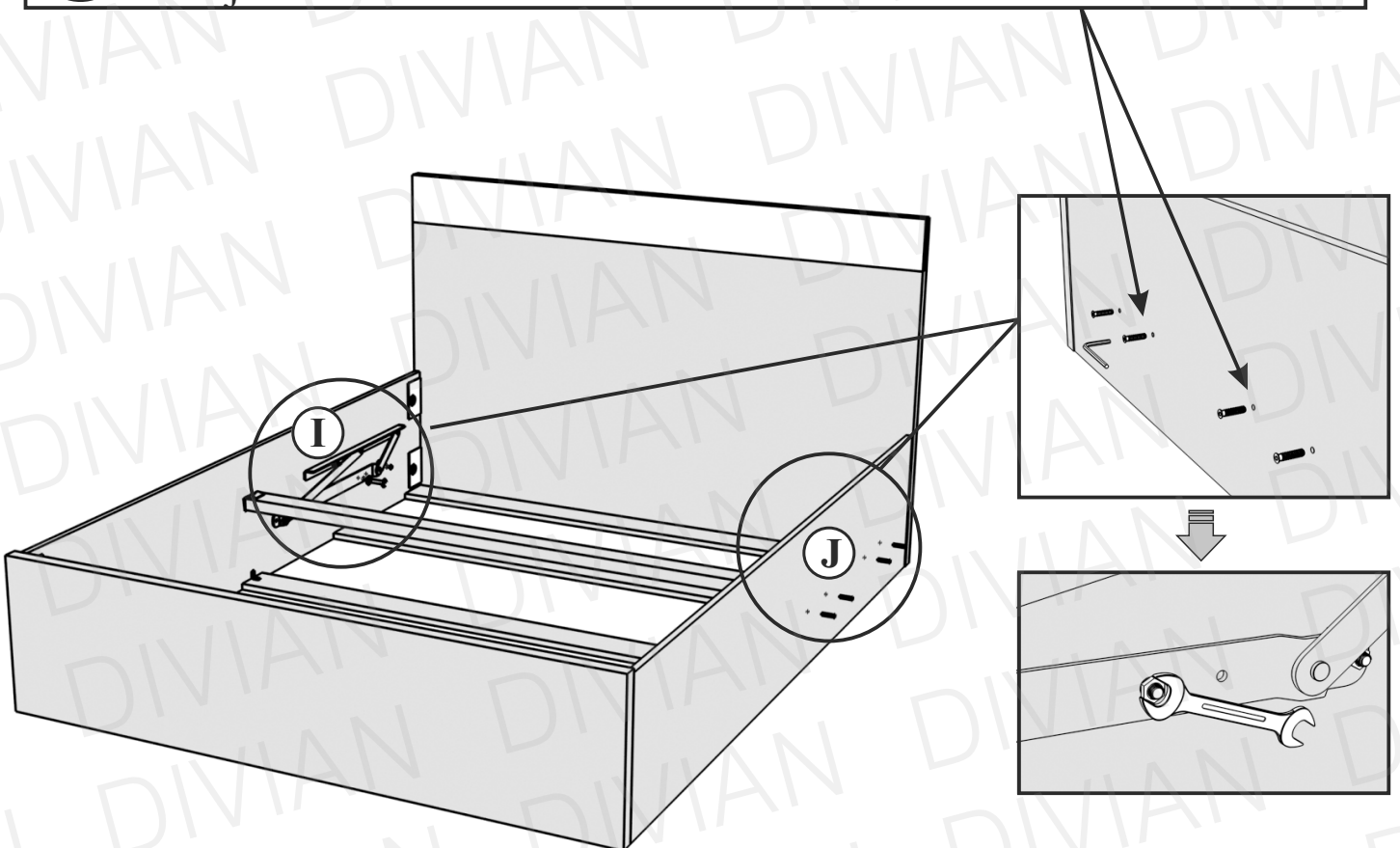
8x



8x

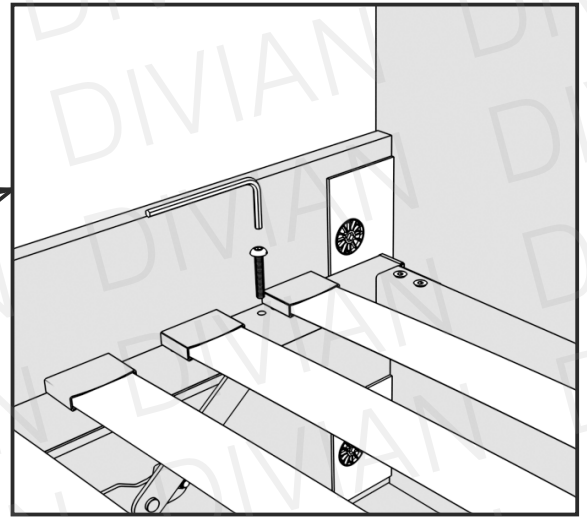
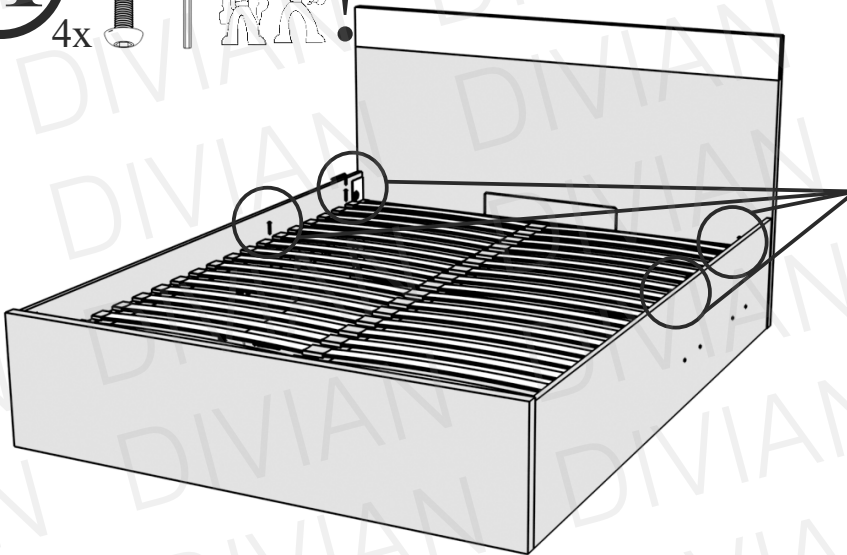
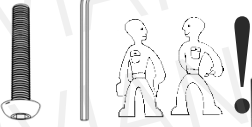


i Az emelő szerkezet rögzítését a két belső csavar behelyezésével kezdjük mind két oldalon!



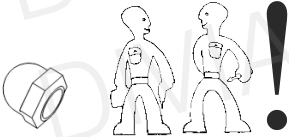
11

4x

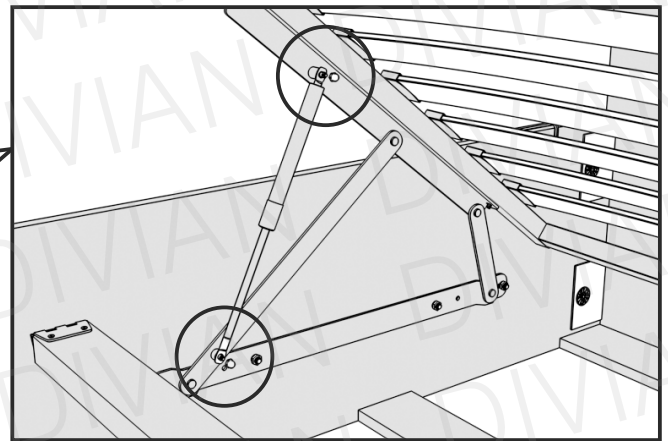
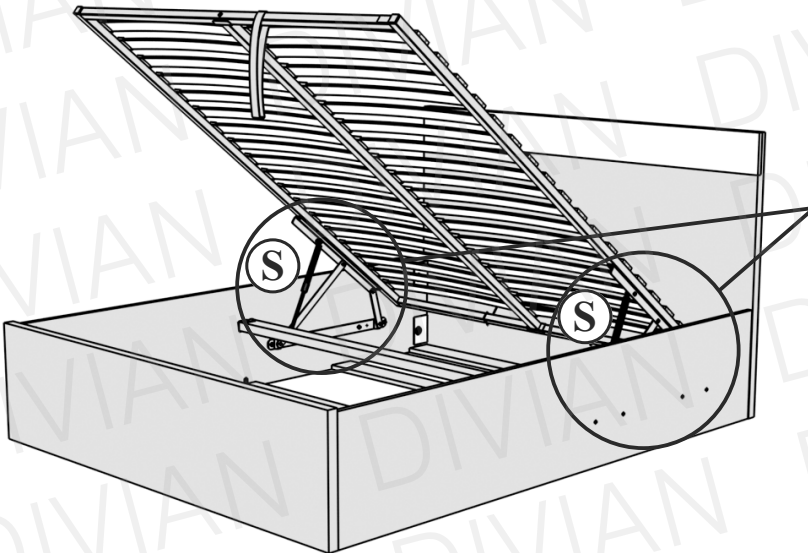


12

4x



i Nyissák fel az ágyrácsot, és helyezték be két oldalra a gázrugókat. Zárt csavarral rögzítsék.



13

i Helyezzék be az ágyneműtartó alját.

